

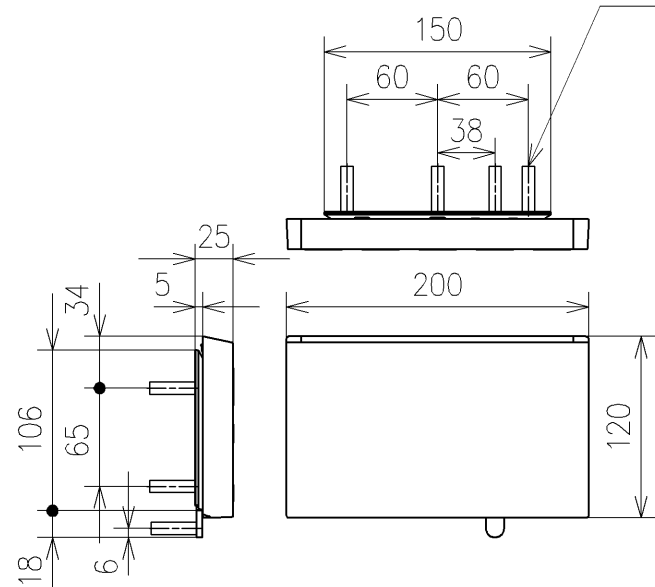
ゴムフッシュ

3 (便座クッション)

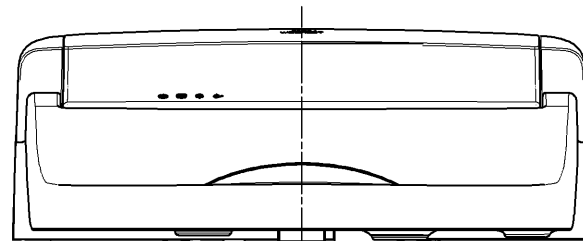
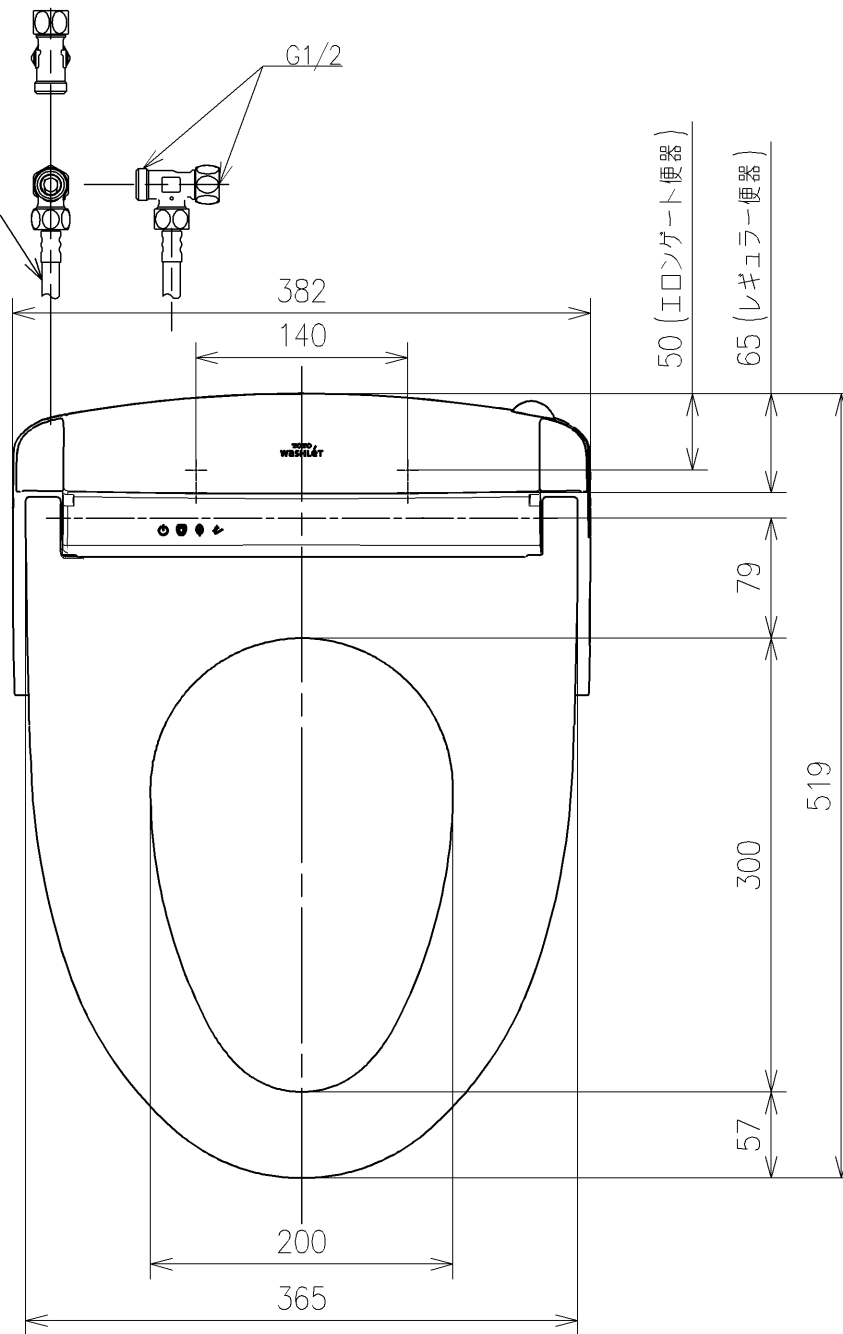
7

37

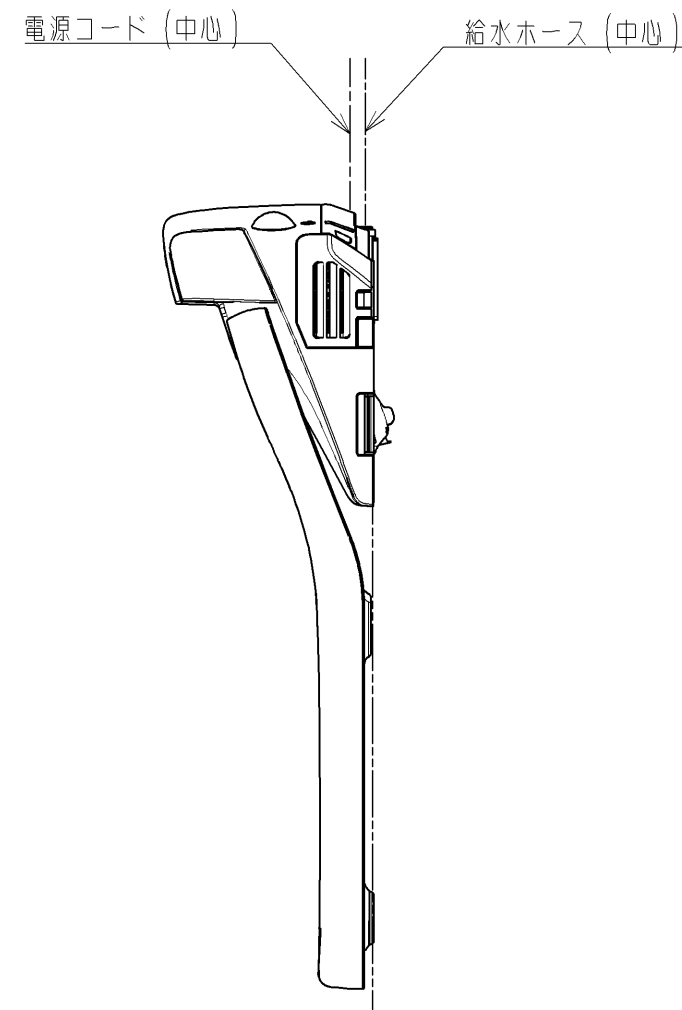
アンカープラグ (4本)
ねじ長 φ4×30 (4本)



給水ホース L=1030 φ12
※製品背面からL=920

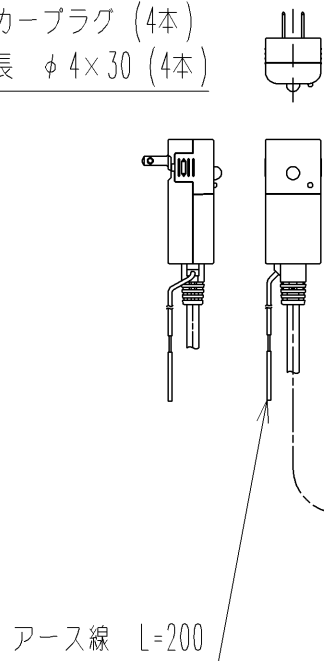


ゴムフッシュ (中心)



電源コード (中心)

給水ホース (中心)



電源コード L=1055 φ8
※製品背面からL=1000

アース線 L=200

<特注仕様>

1.色違い品

*定格:AC100V-532W 50/60Hz

・最低必要水圧0.07MPa(流動時)

0.07MPa以下の場合、ウォシュレットの水勢が弱くなります。

・最高水圧は0.75MPaです。

*1ページ目のリモコンはイメージ図です。

*配置と表示内容の詳細は2ページ目を参照ください。

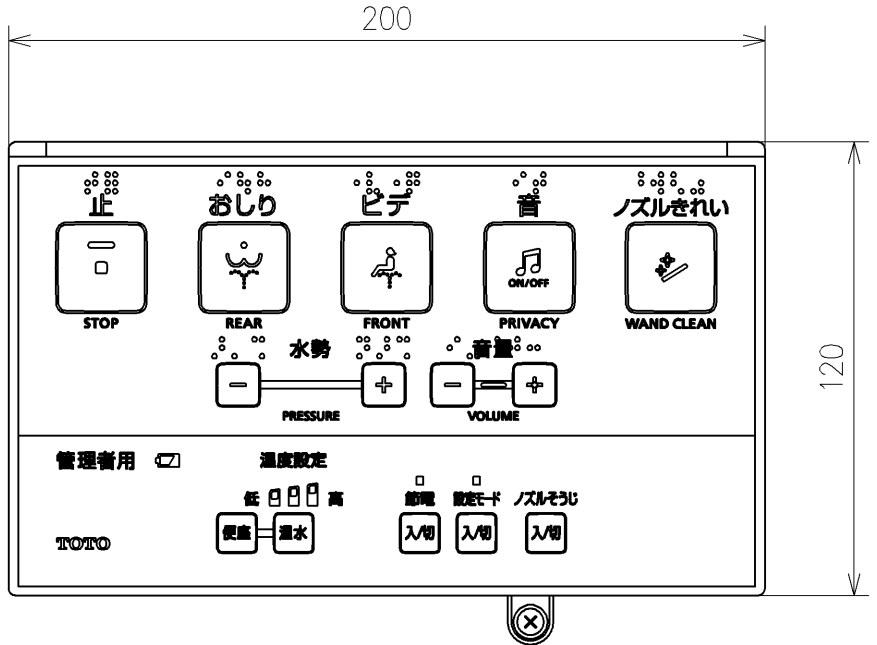
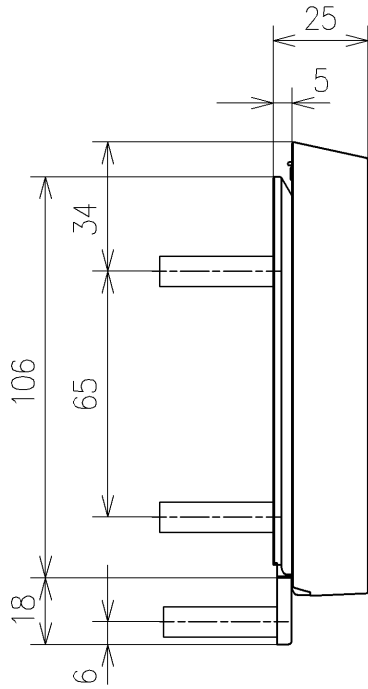
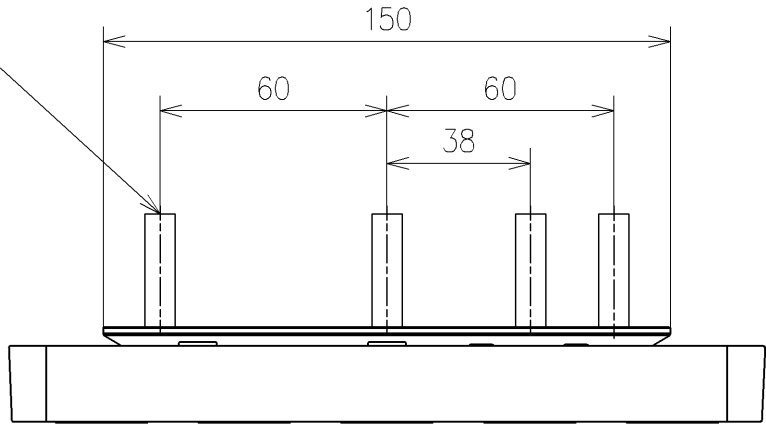
TOTO		単位 mm	名称
製図 川本真	検図 福里真 松下大	日付 2026/05/19	ウォシュレットPP
備考 PP2 洗浄脱臭暖房便座 擬音装置付き 便心たなし 本体着脱部金属製			品番 TCF5711PV9
			図番/ビジョン 001

A3

ページNo . 1/1

(改)

アンカープラグ (4本)
ねじ長 φ4×30 (4本)



リモコン詳細図

TOTO			単位 mm	名称	ウォシュレットPP
製図 川本真	検図 福里真	日付 2026/05/19	尺度 1:2	品番	
備考				図番/ビジョン	001
A4				ページNo .	1/1 (改)